

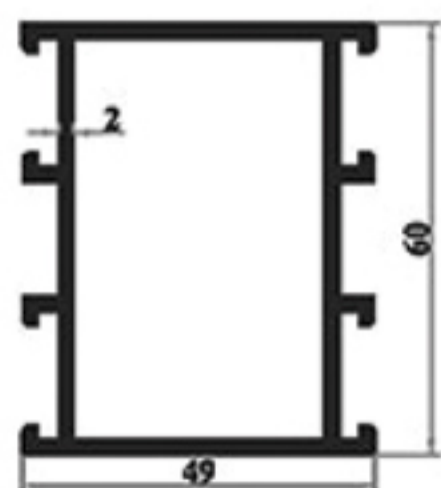
# MONTAREK

*esencja elegancji i perfekcyjne rozwiązania*



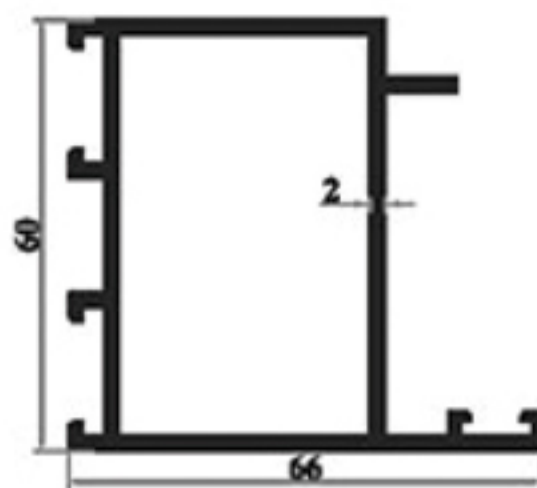
## PONZIO C-60 DOOR SYSTEM

*Projektowanie. Produkcja. Sprzedaż. Montaż*



**60 MC-104**

1,314 kg/mb



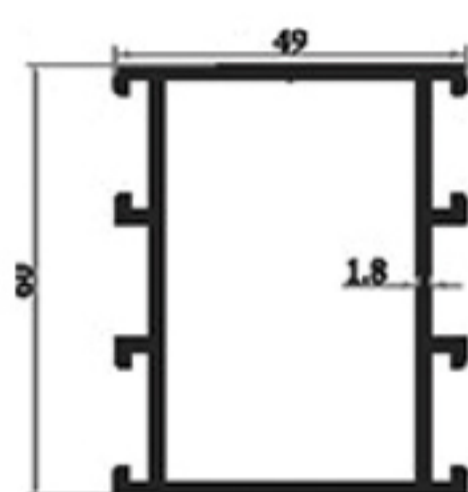
**60 MC-105**

1,380 kb/mb



**60 MC-106**

2,129 kg/mb



**60 MC-100**

1,195 kg/mb



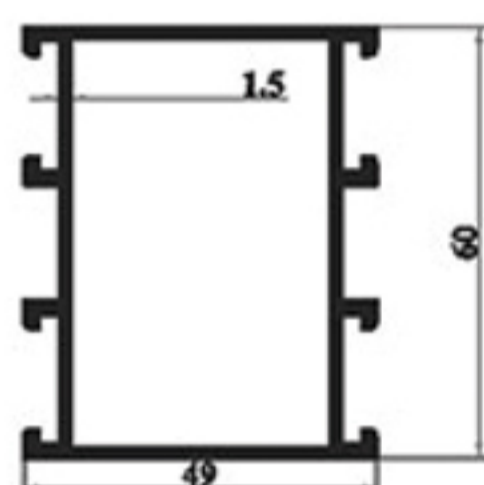
**60 MC-099**

1,195 kb/mb



**60 MC-101**

1,933 kg/mb



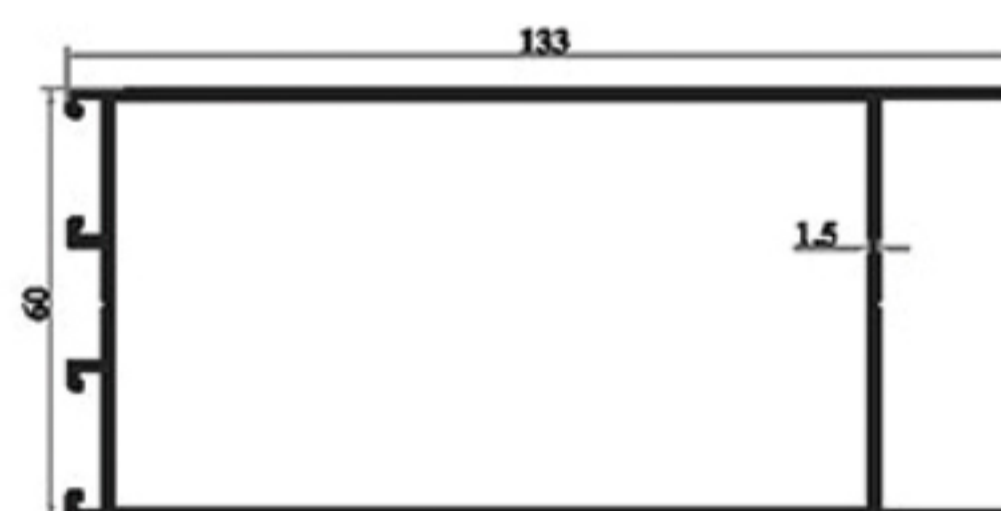
**60 MC-103**

1,066 kg/mb



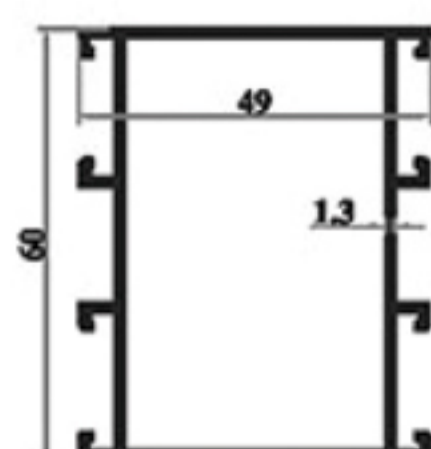
**60 MC-102**

1,092 kb/mb



**60 MC-141**

1,588 kg/mb



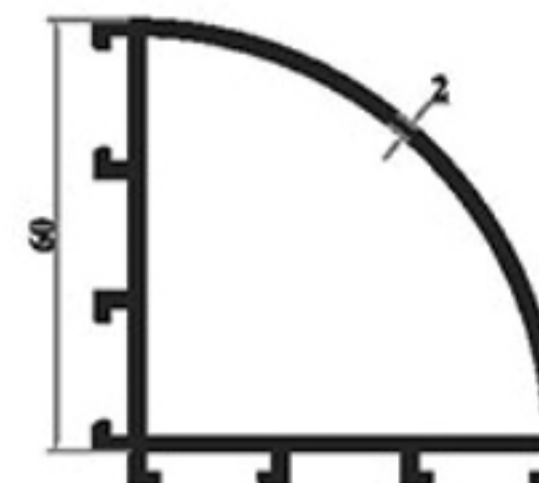
**60 MC-139**

0,900 kg/mb



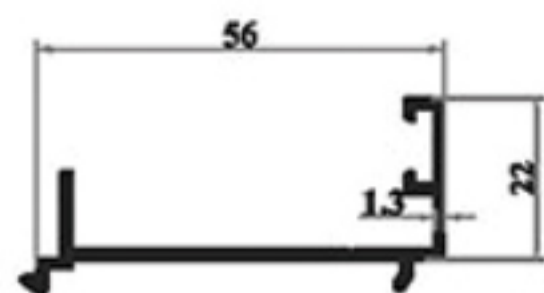
**60 MC-140**

0,940 kb/mb



**60 MC-116**

1,400 kg/mb



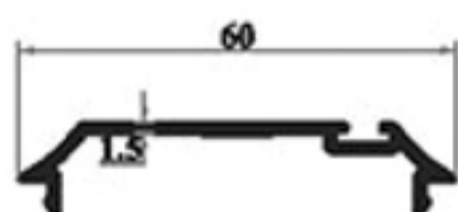
**60 MC-142**  
 0,390 kg/mb



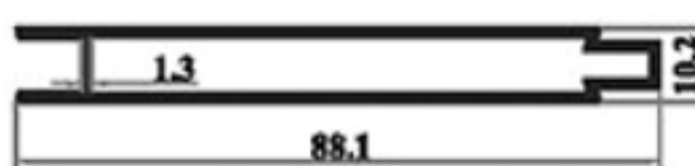
**60 MC-112**  
 1,234 kb/mb



**60 MC-113**  
 0,504 kg/mb



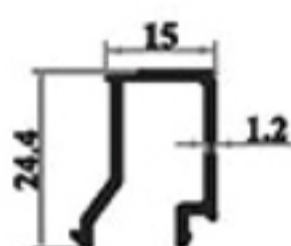
**60 MC-114**  
 0,391 kg/mb



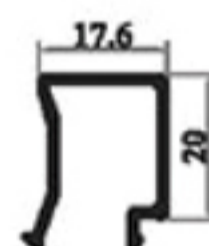
**60 MC-107**  
 0,645 kb/mb



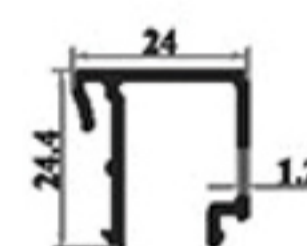
**60 MC-118**  
 0,200 kg/mb



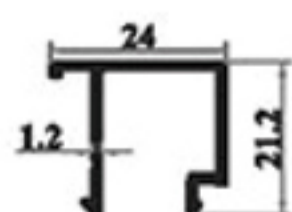
**60 MC-136**  
 0,221 kg/mb



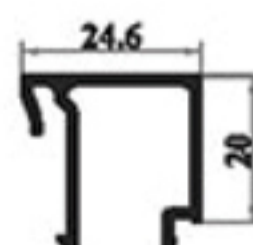
**60 MC-109**  
 0,227 kb/mb



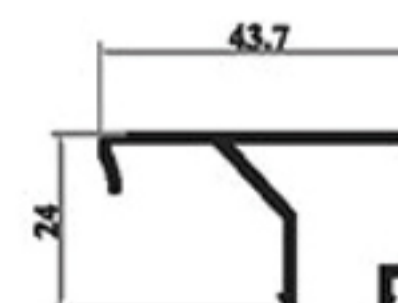
**60 MC-115**  
 0,270 kg/mb



**60 MC-143**  
 0,225 kg/mb



**60 MC-110**  
 0,275 kb/mb



**60 MC-117**  
 0,342 kg/mb



**60 MC-125**  
 0,545 kg/mb



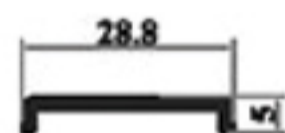
**60 MC-124**  
 0,410 kb/mb



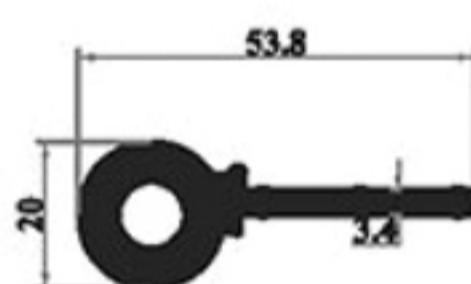
**60 MC-372**  
 0,256 kg/mb



**60 MC-108**  
 6,023 kg/mb



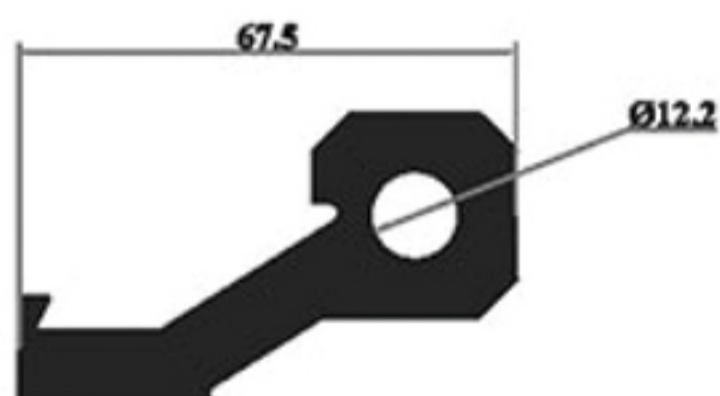
**60 MC-175**  
 0,259 kg/mb



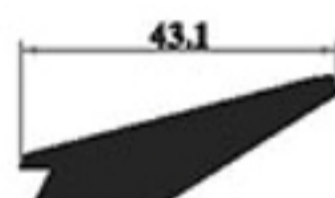
**60 MC-137**  
 1,647 kb/mb



**60 MC-138**  
 2,073 kg/mb



**60 MC-132**  
 2,805 kg/mb



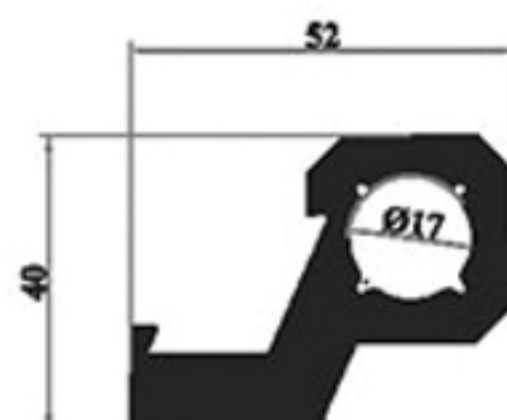
**60 MC-133**  
 0,861 kb/mb



**60 MC-119**  
 1,891 kg/mb




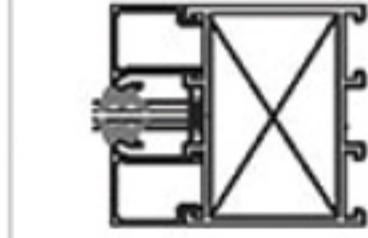

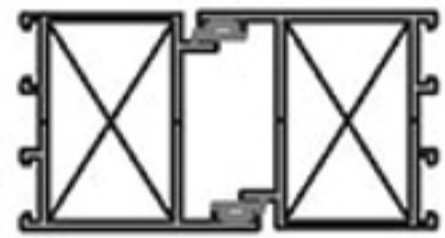



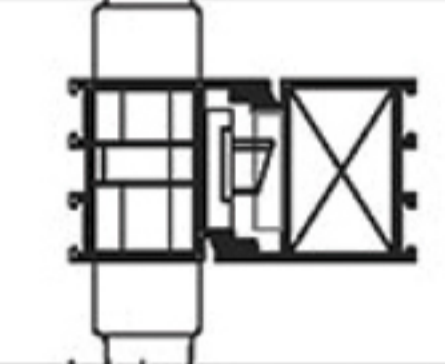



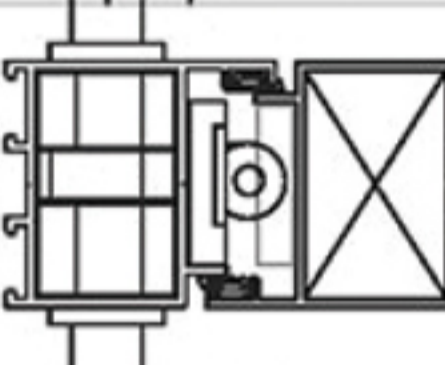

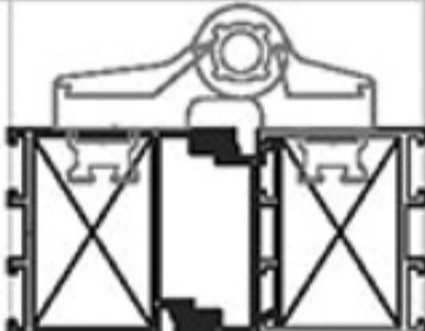
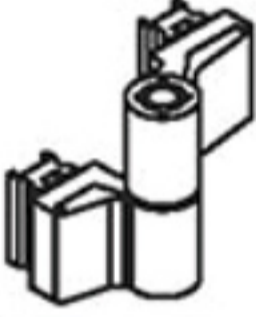
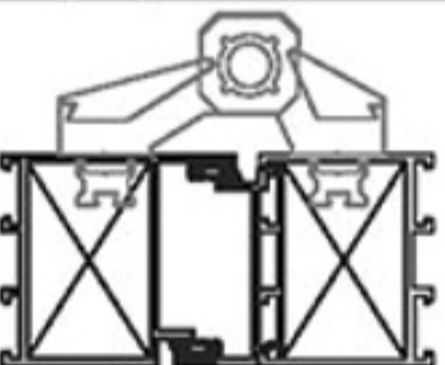

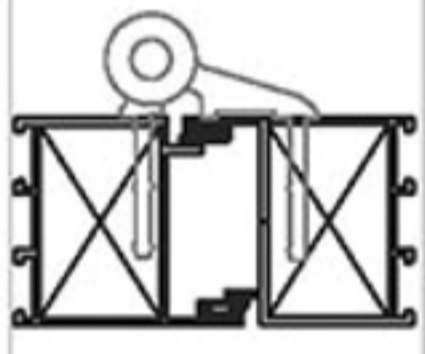
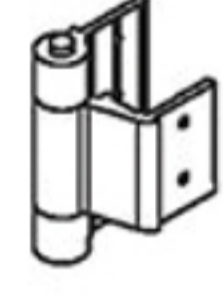
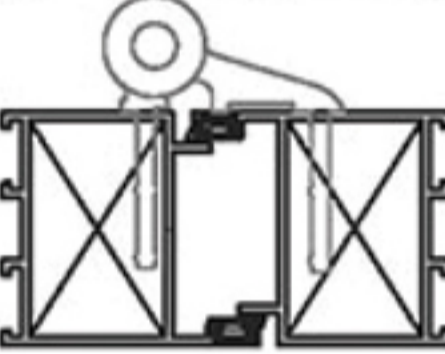
**60 MC-120**  
 0,621 kg/mb


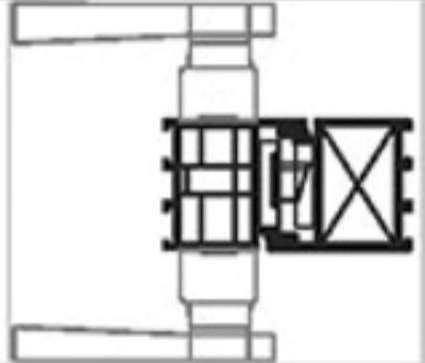
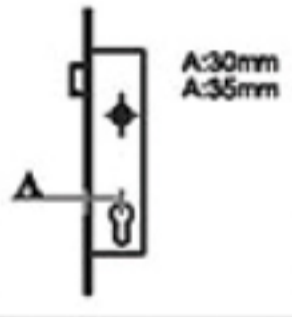
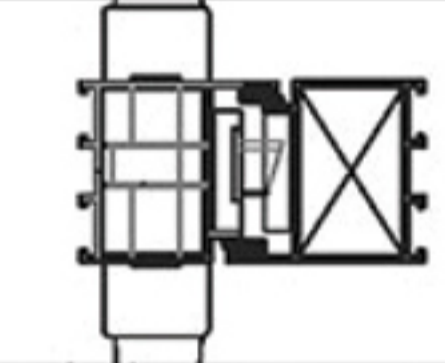

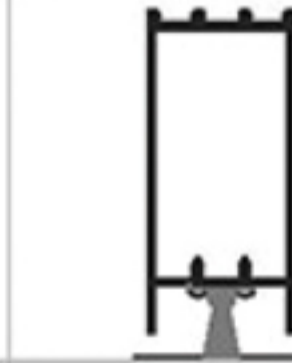
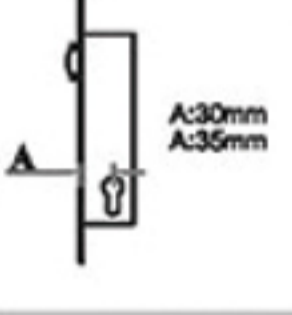
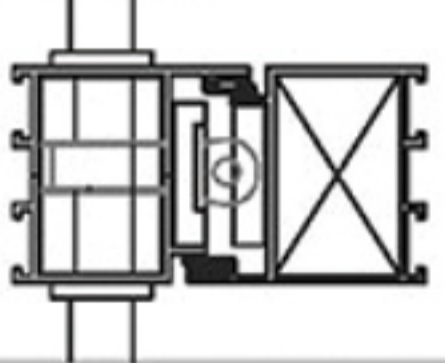




**60 MC-134**  
 2,211 kb/mb



**60 MC-135**  
 0,700 kg/mb

<p><b>60 MC-F15</b> 12 kg / 267 m</p>			<p><b>60 MC-F11</b> 12 kg / 267 m</p>		
<p><b>60 MC-A01</b></p>			<p><b>60 MC-A16-D</b></p>		
<p><b>60 MC-A02</b></p>			<p><b>60 MC-A16-M</b></p>		
<p><b>60 MC-A03</b></p>			<p><b>60 MC-A04</b></p>		
<p><b>60 MC-A06</b></p>			<p><b>60 MC-A06</b></p>		

<p><b>60 MC-A18</b></p>			<p><b>60 MC-A12</b></p>		
<p><b>60 MC-A20</b></p>			<p><b>60 MC-A12-1</b></p>		
<p><b>60 MC-A21</b></p>					

[www.montarek.com](http://www.montarek.com)

*Aluminium premium class products*